

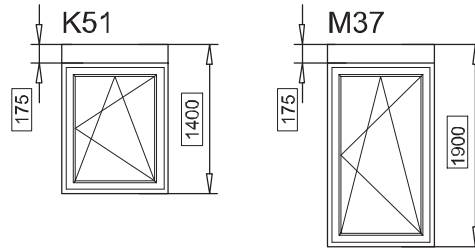
VEKAVARIANT 175

Maximale Elementhöhe / Ø142mm

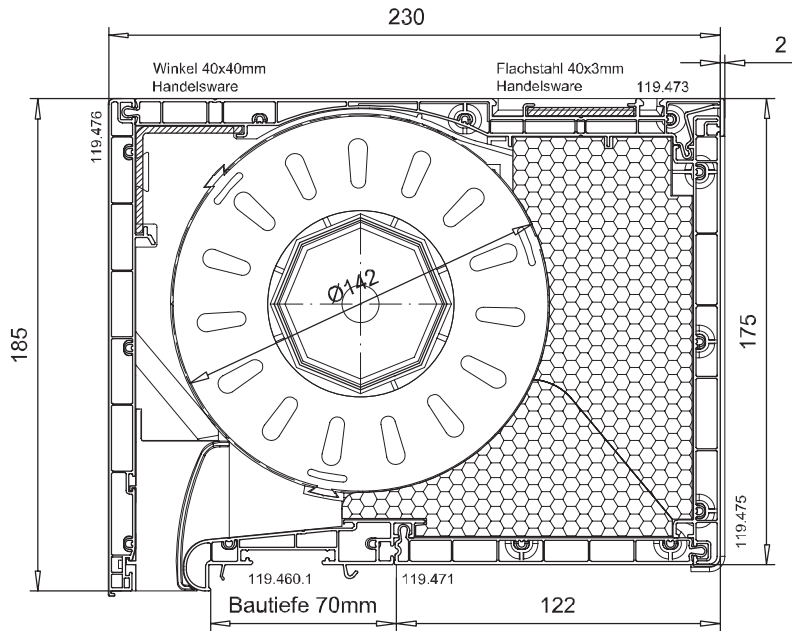


PROFIL-SYSTEME

Profilsatz Standard 119.572.1
 Profilsatz Universal 119.572.2



Art.-Nr. 119.572.1



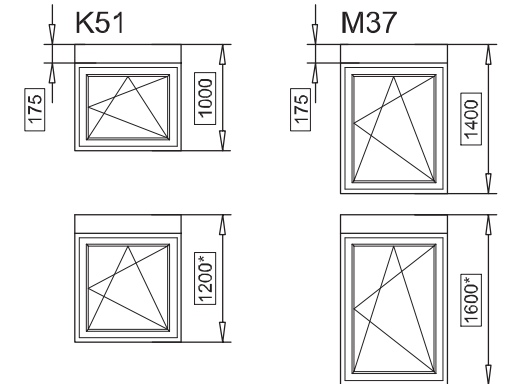
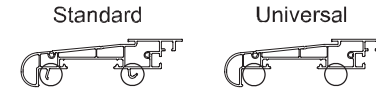
VEKAVARIANT 175

Maximale Elementhöhe / Ø123-135mm

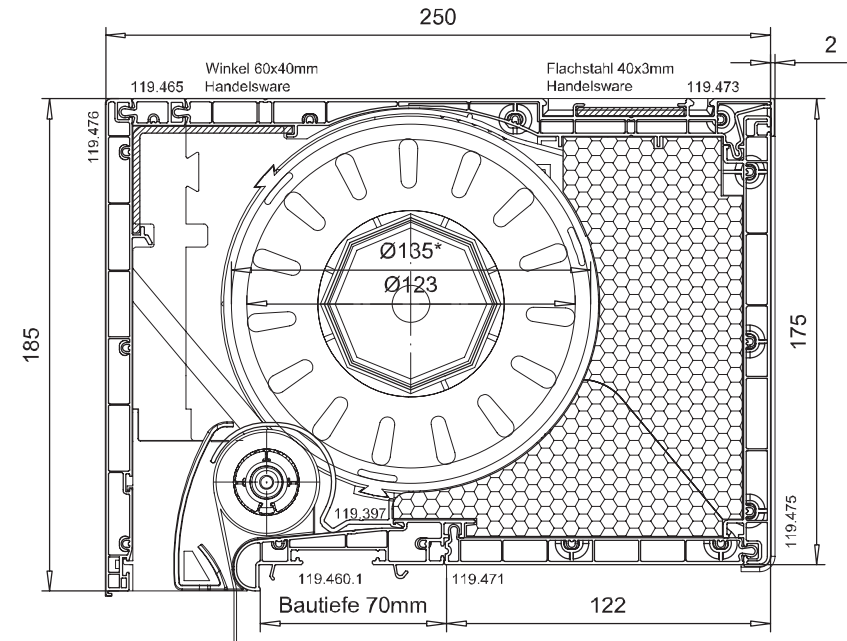


PROFIL-SYSTEME

Profilsatz Standard 119.572.1 + 119.465
 Profilsatz Universal 119.572.2 + 119.465



Art.-Nr. 119.572.1 + 119.465



⚠ Maximale Elementhöhe der Gaze 119.593 ca.1800mm.
 * Elementhöhen ohne Insektenschutz-Abdeckung 119.397

vekavariant_0234d

vekavariant_0234d

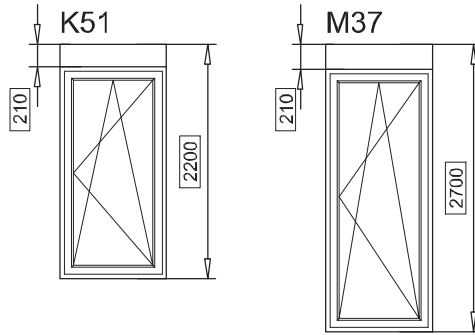
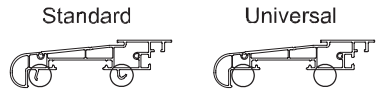
VEKAVARIANT 210

Maximale Elementhöhe / Ø172mm

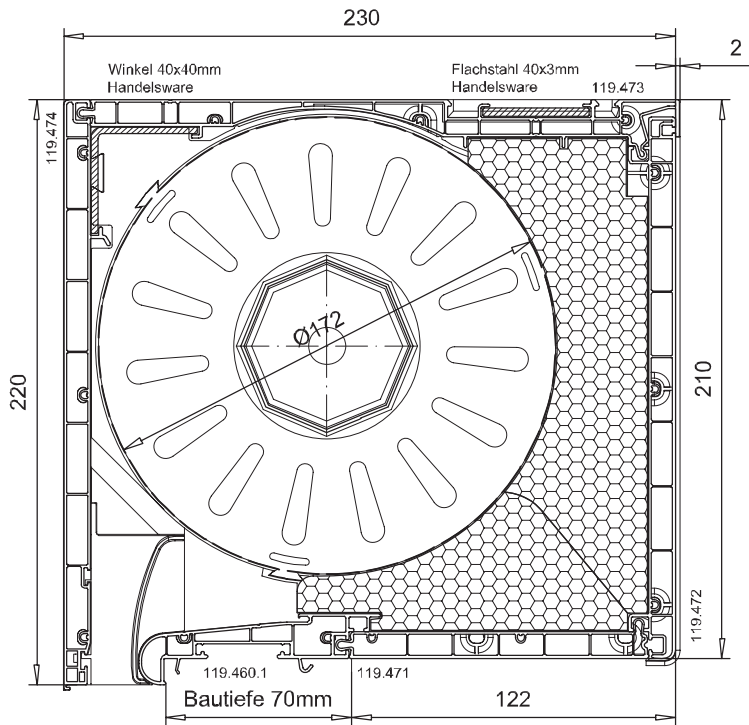


PROFIL-SYSTEME

Profilsatz Standard 119.571.1
 Profilsatz Universal 119.571.2



Art.-Nr. 119.571.1



vekavariant_0232d

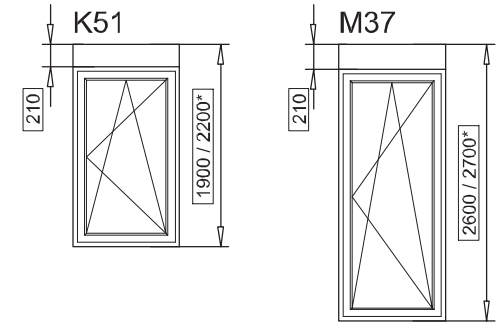
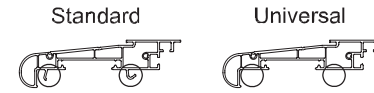
VEKAVARIANT 210

Maximale Elementhöhe / Ø160-169mm

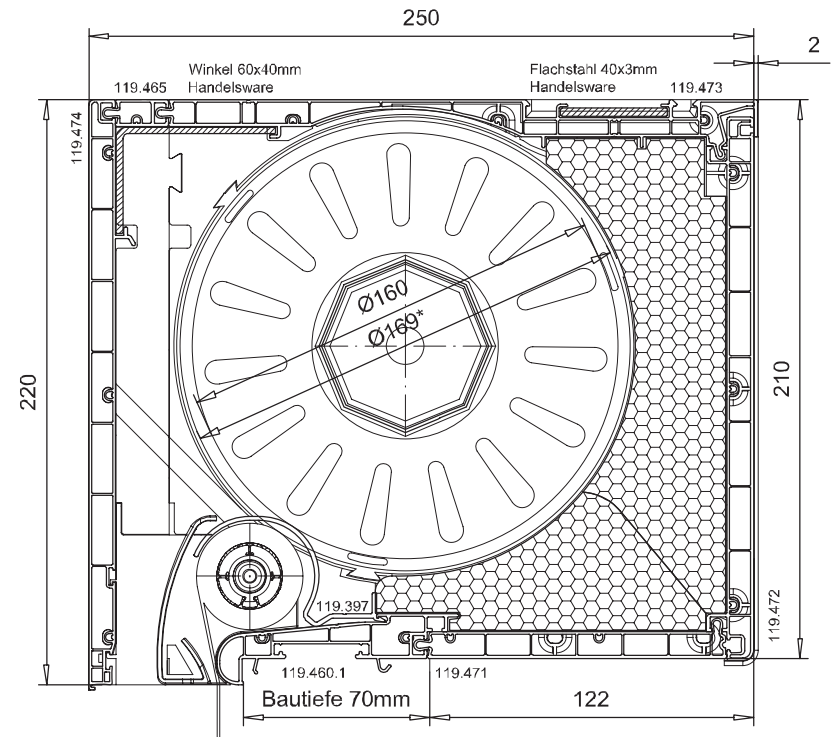


PROFIL-SYSTEME

Profilsatz Standard 119.571.1 + 119.465
 Profilsatz Universal 119.571.2 + 119.465



Art.-Nr. 119.571.1 + 119.465



vekavariant_0232d

⚠ Maximale Elementhöhe der Gaze 119.593 ca. 1800mm.
 Einsatz grösserer Gazen (Ø40mm) ebenfalls mit Abdeckung 119.397 möglich!
 * Elementhöhen ohne Insektenschutz-Abdeckung 119.397

VEKAVARIANT 235

Maximale Elementhöhe / Ø195mm

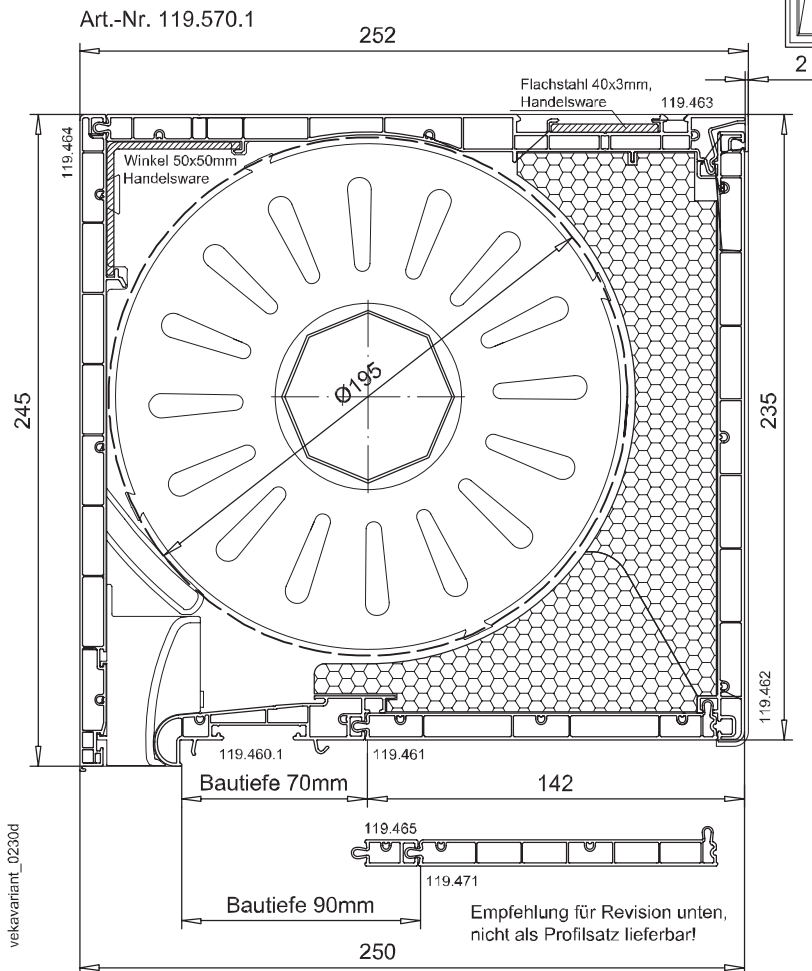
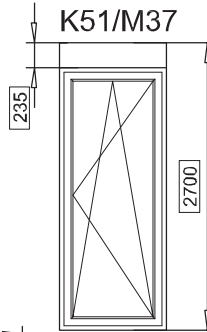


PROFIL-SYSTEME

Profilsatz Standard 119.570.1
Profilsatz Universal 119.570.2

Standard

Universal



3.14

VEKAVARIANT 235

Maximale Elementhöhe / Ø190-195*mm

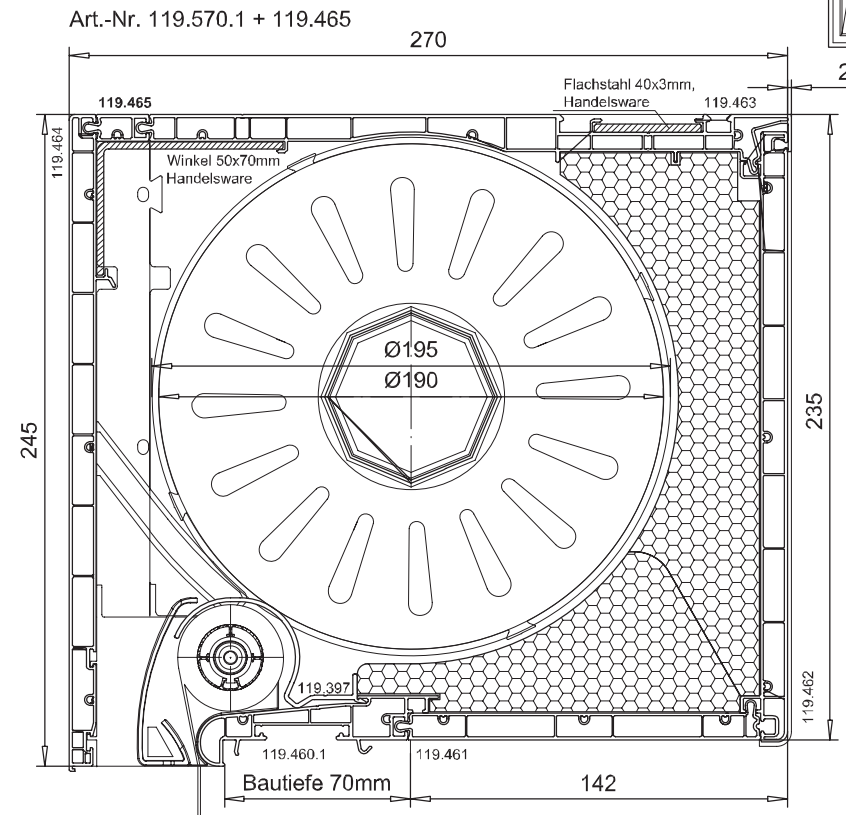
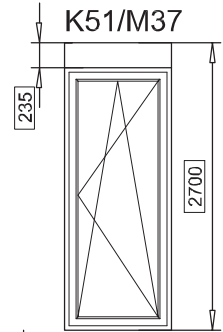


PROFIL-SYSTEME

Profilsatz Standard 119.570.1 + Verbreiterung 119.465
Profilsatz Universal 119.570.2 + Verbreiterung 119.465

Standard

Universal



vekavariant_0231d

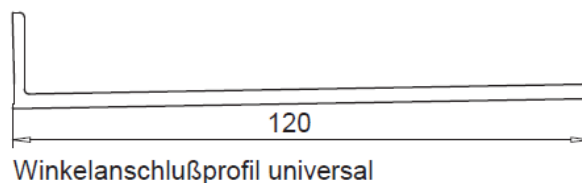
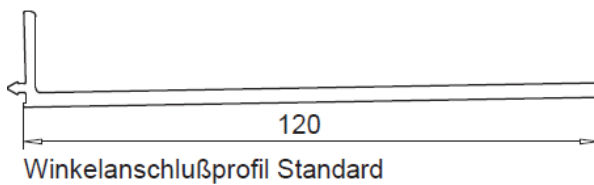
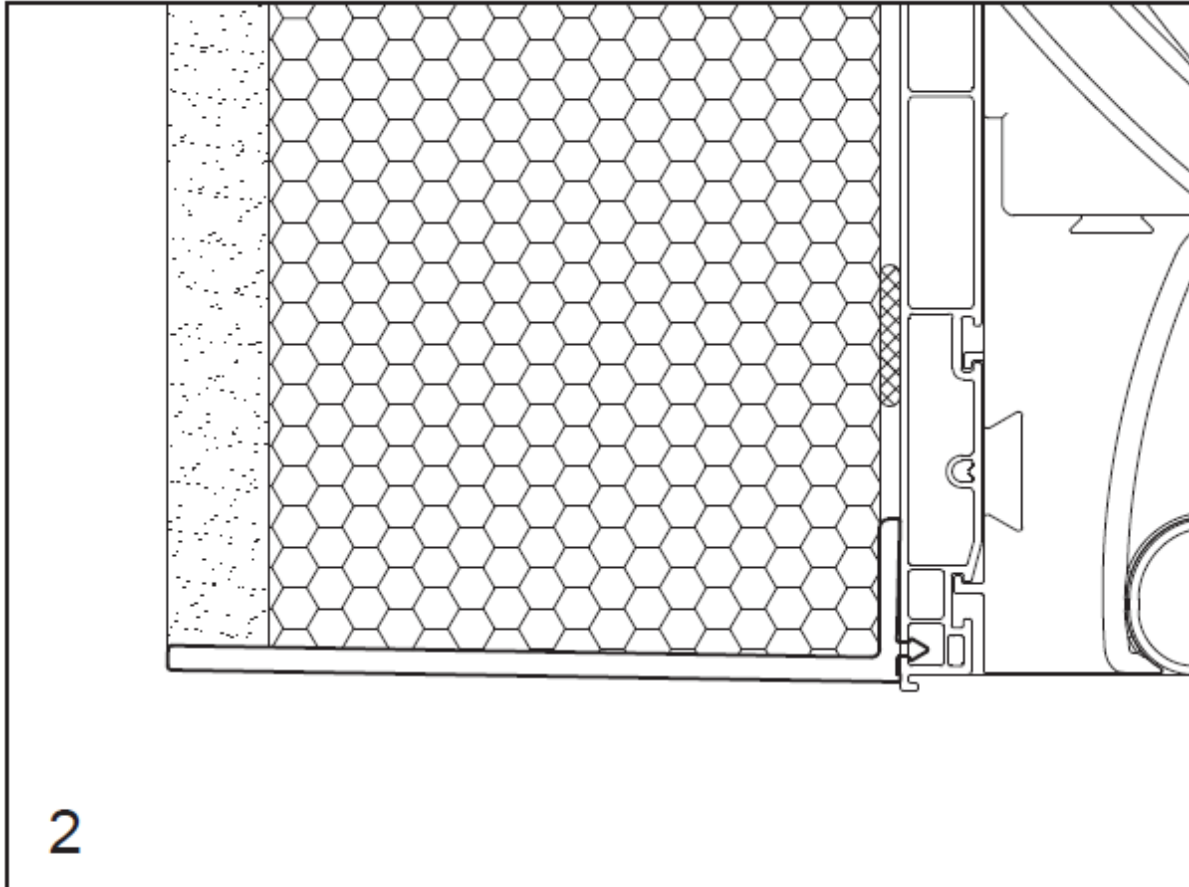


Maximale Elementhöhe der Gaze 119.593 ca. 1800mm.
Einsatz grösserer Gazen (Ø40mm) ebenfalls mit Abdeckung 119.397 möglich!
* Ballendurchmesser ohne Insektenschutz-Abdeckung 119.397

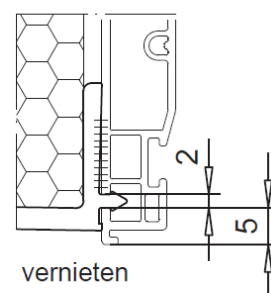
3.15

Variante

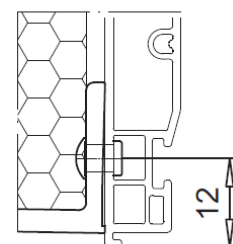
Putzwinkel innen



einfräsen / kleben



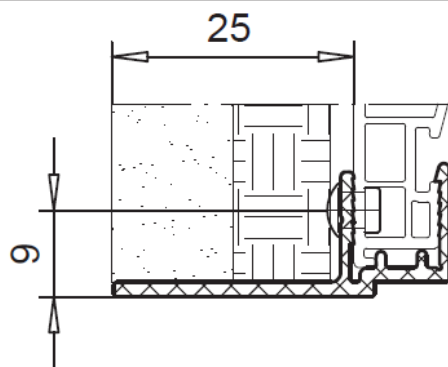
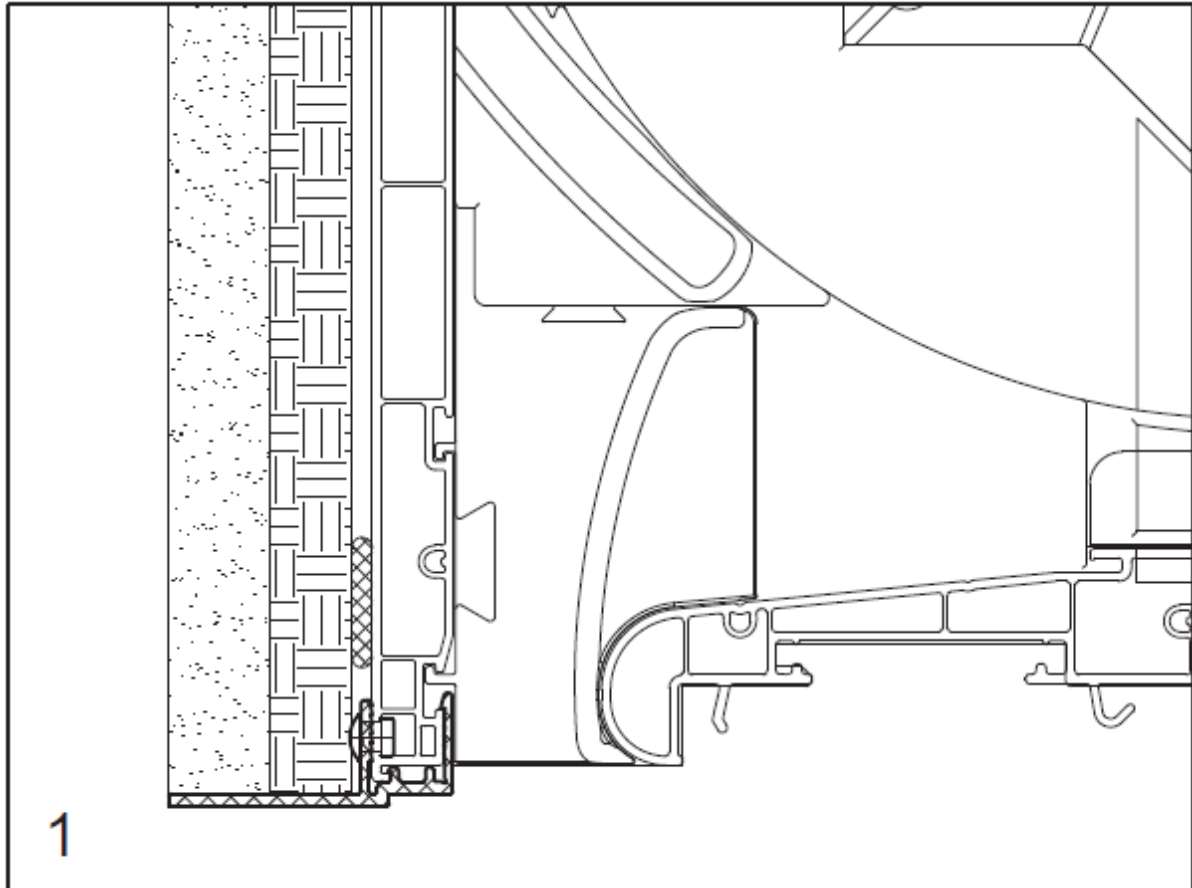
vernieten



Für eine innen überputzbare Variante wird die Innenblende mit der Klipsnut nach außen eingebaut, das (kürzbare) Winkelprofil auf die Blende geklipst oder vernietet. Maximale Winkellänge 120 cm.

Variant

Putzwinkel außen



Lieferbar in E6EV1 und weiß

Für den äußeren Putzabschluss wird an der Unterseite der Außenblende das Alu-Winkelprofil aufgerastet.