

SCHMIDT

Die Hebeschiebetür.

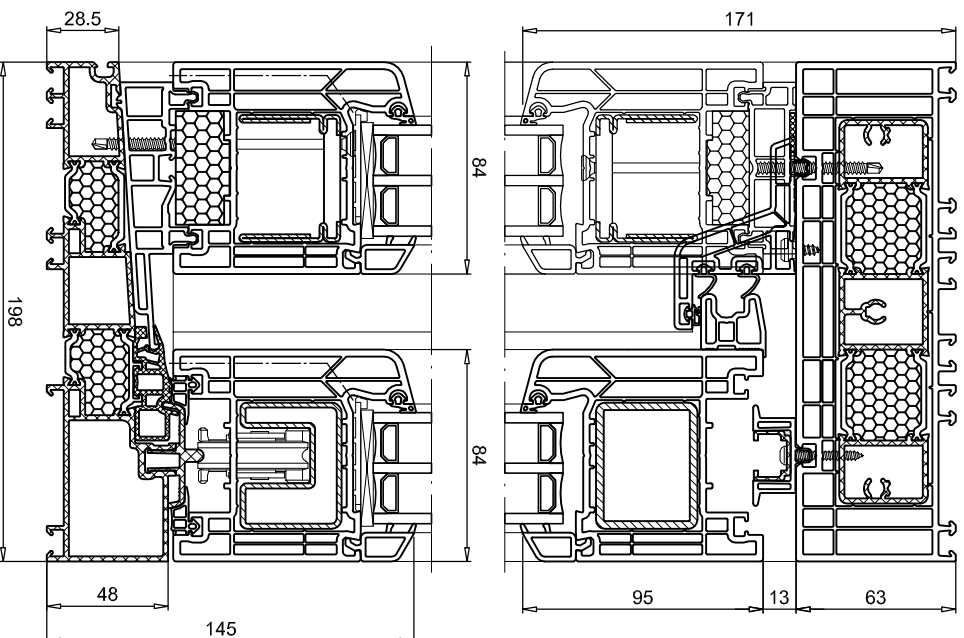
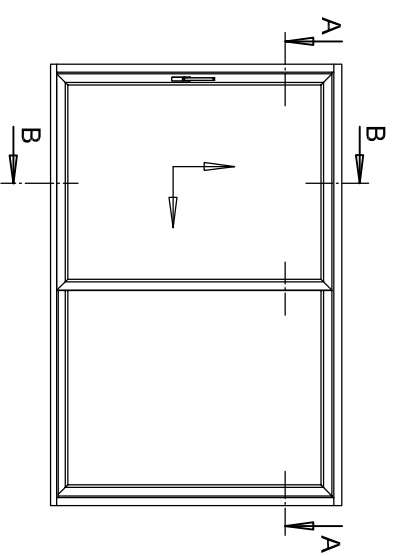
HST 800 QuinLine® 84

Flügel 95x84 mm

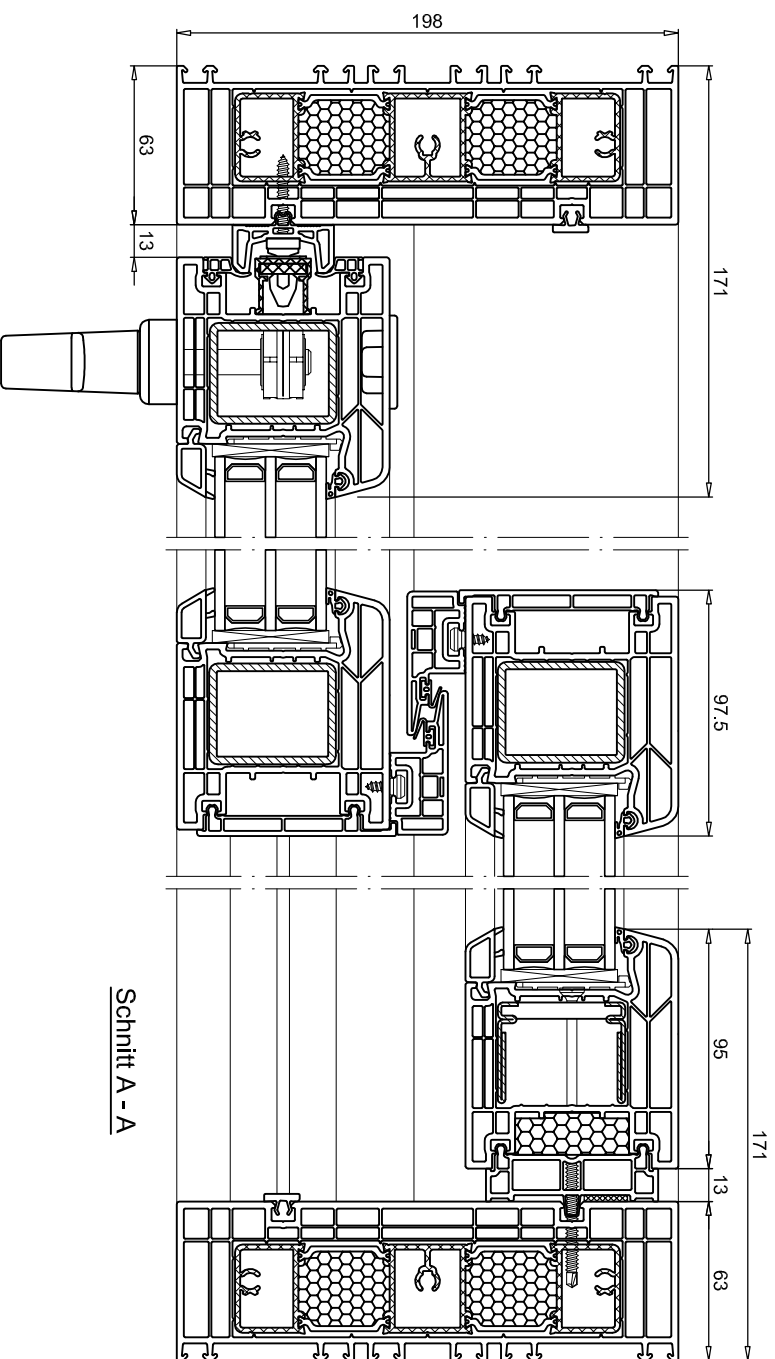
2-tlg. / ein Flügel schiebbar

Typ 1 / Typ 3

senkrechter und waagerechter Schnitt



Schnitt B - B



Schnitt A - A